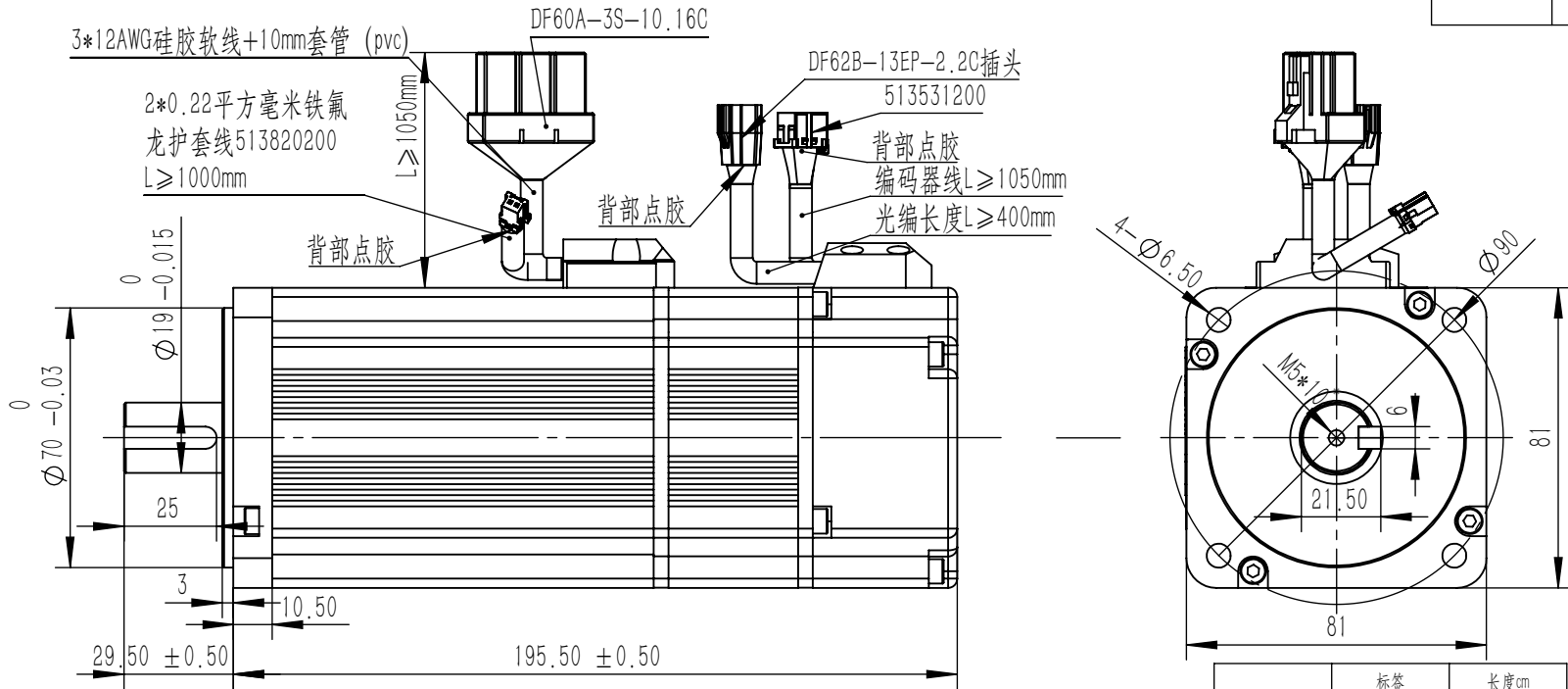


永磁交流伺服电动机规格书 PERMANENT MAGNET AC SERVO MOTOR SPECIFICATION

版本(REV)	变更号(ECN NO)	变更内容(REVISION RECORD)	日期 DATE)	设计 (BY)

M20006175K010

外形图 (DIMENSIONS)



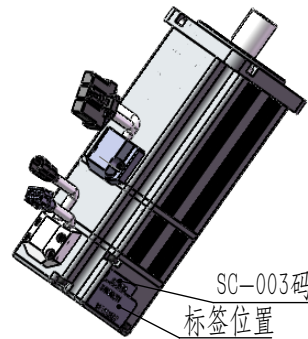
序号 Pin	颜色 Color	功能 Function
1	屏蔽	屏蔽
2	橙黑	GND
3	绿	+5V
4	绿	U-
5	绿黑	V-
6	黄	W-
7	红白	A-
8	红	A
9	蓝黑	B-
10	蓝	B
11	黑白	Z-
12	黑	Z

序号 Pin	引出线颜色 Color	功能 Function
光编		
4	蓝	0-B+
5	红	0-A+
8	蓝黑	0-B-
9	红白	0-A-
磁编		
6	绿	M-B+
7	黄	M-A+
10	绿黑	M-B-
11	黄黑	M-A-
1	黑	GND

标签	长度 cm
动力线	M2 105
制动线	M2 100
磁编线	M2 105
光编线	M2 40

刹车线 (Brake Wire)		
序号 Pin	引出线颜色 Color	功能 Function
1	红	BRAKE+
2	黑	BRAKE-
动力线 (Power Wire)		
序号 Pin	引出线颜色 Color	功能 Function
1	红 (RED)	U
2	蓝 (BLU)	V
3	黄 (YLW)	W

注：键随货，不装配



零件代号

借(通)用件登记

旧底图总号

底图总号

签字

日期

额定参数 (Rated Parameter)			
项目	技术参数	项目	技术参数
额定功率(W)	1000	额定电压 (V)	48
额定电流(A)	28	最大电流 (A)	42
额定扭矩 (N.m)	3.2	最大扭矩 (N.m)	4.8
额定转速(r/min)	3000	最高转速(r/min)	3600
技术参数 (Technical Data)			
项目	技术参数	项目	技术参数
绕组接法	△形	极对数	4
电阻20° (Ω)	0.055	电感 (mH)	0.29
转动惯量 (kg.m ²)	1.55	反电势 (V/Kr/min)	11.5
绝缘强度	1200VAC 5S	绝缘等级	F
制动器	4N.m	使用温度	-20°~40°
电气时间常数 (ms)	5.27	机械时间常数 (ms)	1.79
编码器型号	双编	码盘线数	4096+1000
外观颜色	BLACK	重量 (Kg)	4.1

UNLESS OTHERWISE SPECIFIED

Unit: mm
GB/T 1804-m eqv.
ISO 2768-1 Class m
≤6 ±0.1
>6~30 ±0.2
>30~120 ±0.3
>120~400 ±0.5

常规公差Tolerances:
角度 Angles: ±0.1°
倒角 Chamfer: ±5°

FIRST ANGLE PROJECTION



CTQ sign: Customer; Process; Law

All material are to be RoHS Compliant

NAMES	SIGNATURE	DATE
设计 DESIGN		2022.06.07
标准化 STANDARDAE		
工艺 TECHNOLOG		
审核 CHECK		2022.06.07
批准 APPROVE		

北京和利时电机技术有限公司

品名	图号	DWG. NO.	材料	版本	比例	页	SIZE
TITLE	80LCB100C-24FG15-032134		MATERIAL	REV	SCALE	SHEET	A4
				B	1:1		